



PATENT ABSTRACTS OF JAPAN

(11) Publication number: **10122810 A**(43) Date of publication of application: **15 . 05 . 98**

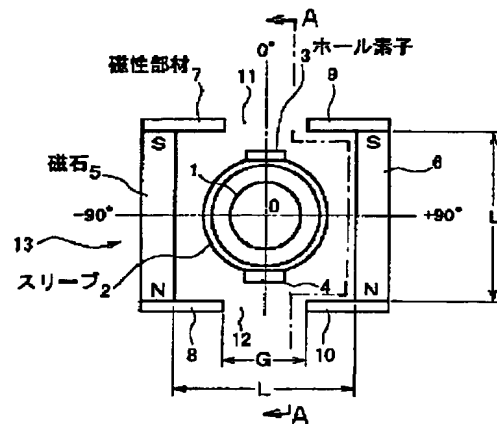
(51) Int. Cl. **G01B 7/30**
G01D 5/14
G01R 33/07

(21) Application number: **08297818**(71) Applicant: **NISSAN MOTOR CO LTD**(22) Date of filing: **21 . 10 . 96**(72) Inventor: **MIZOGUCHI KAZUKI****(54) MAGNETIC TURNING ANGLE SENSOR**

(57) Abstract:

PROBLEM TO BE SOLVED: To excellently maintain linearity of a turning angle and a measured value of magnetic flux density, in a sufficient detection angle range, and improve measurement precision of the turning angle.

SOLUTION: A sleeve 2 is fixed on a concentric circle to a rotating shaft 1, which penetrates a sleeve 2 provided with Hall elements 3 and 4 for measuring magnetic flux density. A magnetic circuit 13 constituted of magnets 5, 6 and magnetic members 7, 8, 9, 10 is arranged around the sleeve 2. The magnetic circuit 13 is fixed to the rotating shaft 1, and rotated by rotating the shaft 1. In this case, the Hall elements 3, 4 measure the change of magnetic flux density and output the results. By gaps 11, 12 formed between the magnetic members, the magnetic flux density in the vicinity of the gaps 11, 12 is lowered, so that linearity of the turning angle and the measured value of the magnetic flux density is improved.



COPYRIGHT: (C)1998,JPO

(19)日本国特許庁 (J P)

(12) 公開特許公報 (A)

(11)特許出願公開番号

特開平10-122810

(43)公開日 平成10年(1998) 5月15日

(51)Int.Cl. ⁶	識別記号	F I
G 0 1 B 7/30	1 0 1	G 0 1 B 7/30 1 0 1 B
G 0 1 D 5/14		G 0 1 D 5/14 G
G 0 1 R 33/07		G 0 1 R 33/06 H

審査請求 未請求 請求項の数6 F D (全 8 頁)

(21)出願番号 特願平8-297818
 (22)出願日 平成 8 年(1996)10月21日

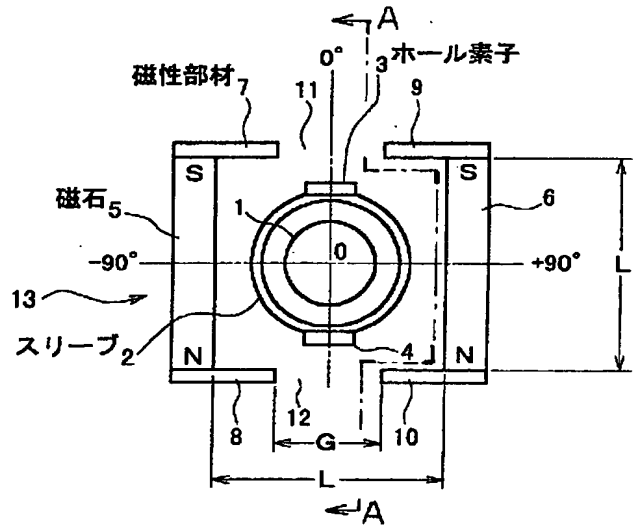
(71)出願人 000003997
 日産自動車株式会社
 神奈川県横浜市神奈川区宝町 2 番地
 (72)発明者 溝口 和貴
 神奈川県横浜市神奈川区宝町 2 番地 日産
 自動車株式会社内
 (74)代理人 弁理士 菊谷 公男 (外 3 名)

(54) 【発明の名称】 磁気式回転角度センサ

(57) 【要約】

【課題】 十分な検出角度範囲において、回転角度と磁束密度の測定値とのニアリティを良好に保ち、回転角度の計測精度を向上させる。

【解決手段】 回転軸 1 と同心円上にスリーブ 2 が固定されている。回転軸 1 はスリーブ 2 内を貫通している。スリーブ 2 には、磁束密度を測定するホール素子 3 および 4 が取り付けられている。スリーブ 2 の周囲には磁石 5 および 6 と磁性部材 7、8、9 および 10 から作られた磁気回路 13 が設けられている。磁気回路 13 は回転軸 1 に固定され、回転軸 1 が回転すると回転する。ホール素子 3 および 4 はこのときの磁束密度の変化を測定し出力する。磁性部材の間に設けられた隙間 11 および 12 により、隙間 11 および 12 近辺の磁束密度が低下するため、回転角度と磁束密度の測定値のニアリティが向上する。



【特許請求の範囲】

【請求項1】 回転軸の周囲に磁気検出素子と磁気回路を配置し、磁気検出素子と磁気回路を相対的に回転させたときの磁束密度の変化から磁気検出素子と磁気回路の相対的な回転角度を非接触で計測する磁気式回転角度センサにおいて、前記磁気回路は、前記回転軸に対する垂直平面において、柱形状で長手方向に磁極を有し、同極同士が互いに対向し、かつ異極同士を結ぶ直線の交点が前記回転軸の回転中心と一致するように平行に配置された2個の磁石と、一端が該磁石の各端部に接続され、多端が開放された4個の柱形状の磁性部材とから構成され、磁石の同極から延材する前記磁性部材の開放端の間に隙間を有し、前記磁気検出素子が、前記磁気回路で囲まれた空間内に配置されていることを特徴とする磁気式回転角度センサ。

【請求項2】 2個の前記磁石が同一の角柱形状をなし、該磁石の長手方向の長さを L とすると、前記磁石は同極間の距離が L となるように配置され、4個の前記磁性部材は同一の角柱形状で前記磁石の端面に接続され、磁石の長手方向に対してそれぞれ垂直に延びていることを特徴とする請求項1記載の磁気式回転角度センサ。

【請求項3】 前記隙間の間隔を G としたときに、間隔 G が $0.4L < G < 0.7L$ の範囲にあることを特徴とする請求項2記載の磁気式回転角度センサ。

【請求項4】 前記磁気回路で囲まれた空間内に、回転軸と同心の円筒形状のスリーブが配置され、該スリーブの外周に、前記磁気検出素子が固定されていることを特徴とする請求項1、2または3記載の磁気式回転角度センサ。

【請求項5】 前記磁気検出素子は前記回転軸を中心として 180 度の角度を成して2個所に配置されていることを特徴とする請求項1、2、3または4記載の磁気式回転角度センサ。

【請求項6】 前記磁気検出素子は前記回転軸の半径方向の磁束密度を検出するように設置されていることを特徴とする請求項1、2、3、4または5記載の磁気式回転角度センサ。

【発明の詳細な説明】

【0001】

【発明の属する技術分野】 この発明は、磁気検出素子を用いた磁気式回転角度センサに関する。

【0002】

【従来の技術】 従来の磁気式回転角度センサとしては、例えば特願平8-43439号に開示されているものがある。図8はこの従来の磁気式回転角度センサの説明図である。回転軸1の周囲には、強磁性体からなる外形 D' の円筒形状のスリーブ22が配置されている。スリーブ22の外周には、 180 度の角度をなして、磁束密度を測定するホール素子23および24が固定されている。ホール素子23および24は半径方向の磁束密度を

検出する2重の測定系を構成している。

【0003】 スリーブ22の外側に、2個の角柱形状の磁石25および26と、磁石の同極を接続する角柱形状の磁性部材27および28から構成される磁気回路29が配置されている。磁気回路は回転軸1に固定され、スリーブ22は定位置に固定されているため、回転軸1が回転すると、磁気回路29も回転し、ホール素子23および24との相対角度が変化する。

【0004】 磁気回路29が作る内部空間は一辺が長さ L' の正方形であり、磁石25および26から漏れた磁束は磁性部材27および28内で反発し、一方の磁性部材から他方の磁性部材への磁界が発生する。磁気回路29が回転すると、ホール素子23および24から磁性部材27および28迄の距離と、ホール素子23および24と磁束との成す角度とが連続的に変化する。ホール素子23および24の出力も変化する。

【0005】 回転軸1の回転角度 θ' とホール素子23により検出した磁束密度 B' の関係を図9に示す。磁石の同極の端部から等距離になる位置にホール素子23が配置される角度を $\theta' = 0^\circ$ とする。この図9をもとに、ホール素子23により測定した磁束密度 B' から回転軸1とホール素子23の相対的な回転角度 θ' を求めることができる。磁束密度 B' は、 $\theta' = 0^\circ$ で最小値を、 $\theta' = \pm 180^\circ$ で最大値を示し、磁気回路の対称性から、プラス方向への回転とマイナス方向への回転では、対称な測定値が得られ、 180 度の検出角度範囲を有する。例えば、 90 度の回転角度範囲を計測する場合には、通常 $+90^\circ$ または -90° を中心とした ± 45 度の範囲を使用する。 $90^\circ \pm 45^\circ$ の範囲をホール素子23で検出すると、 180° 反対側になる $-90^\circ \pm 45^\circ$ の範囲をホール素子24が検出することになる。これらホール素子23、24は検出する磁束の方向が逆向きとなるほかは同一特性となる。したがってこれらの出力を図中に示すようにメイン出力およびサブ出力とすることができる。

【0006】 ところで、回転角度センサの測定精度を決める要素の一つにリニアリティがあげられる。リニアリティとは、測定値を直線で近似したときに、測定値が近似直線からどれだけ乖離しているかを示す指標で、値が大きいほど近似直線から大きく外れていることになる。例えば回転角度 θ' とホール素子が検出する磁束密度 B' の関係における θ' が 0° から 90° の間のリニアリティを図10を参照して検討する。 $\theta' = 0^\circ$ の時の磁束密度 $B'(0)$ と $\theta' = 90^\circ$ のときの磁束密度 $B'(90)$ とを結んだ直線を近似直線 S_0 、近似直線を上下に平行移動させたときに、実際の測定曲線 S と接する2本の直線を S_u 、 S_d とする。 S_u と S_d との間の幅 δB が近似直線 S_0 と測定曲線 s との乖離の大きさになる。したがって、リニアリティ L_i は、

$$L_i = \delta B / \Delta B \times 100 (\% F. S.)$$

ただし、 $\Delta B = |B'(90) - B'(0)|$ と表わされる。

【0007】スリーブ22の外形D'と磁気回路29の
一辺の大きさL'との比D'/L'を変えた場合にリ
ニアリティLiがどのように変化するかを実験により測
定した結果を図11に示す。スリーブ22の外径を8m
m、10mm、12mmとし、磁気回路19の一辺の大
きさを16mm、17.5mmとして、計6種類の組み
合わせについて実験を行った。メイン測定値とサブ測定
値のそれぞれのリニアリティを求め、その平均値をリ
ニアリティLiとした。図11の結果から、D'/L'が
大きくなると、リニアリティが悪化していることがわか
る。

【0008】すなわち、磁気回路29の内部空間では、
一方の磁性部材から他方の磁性部材への磁界ができ、ホ
ール素子23は半径方向の磁束密度を検出するように配
置されている。D'/L'の比が大きくなると、もとも
と半径方向の磁束密度の小さい $\pm 90^\circ$ 付近に比べ、磁
束密度の大きい 0° および $\pm 180^\circ$ 近辺では、ホール
素子23と磁気回路29との距離が近くなることの影響
を強くうけ、磁束密度の変化が急激になり、リニアリ
ティが悪化するものと考えられる。したがって、従来、リ
ニアリティの良好な測定を行うために、D'/L'の比
が小さい磁気式回転角度センサの使用が選択されてい
た。

【0009】

【発明が解決しようとする課題】しかしながらこのよう
な従来の磁気式回転角度センサでは、被測定装置の強度
保持や構造上の制約から、回転軸の最少径には制限があ
るため、スリーブの径を一定値以下に小さくすることは
できない。そのため、リニアリティを向上させたい場合
には、磁気回路を大きくしなければならないため、装置
が大型化するという問題があった。また、周辺部品のレ
イアウト上の制約から、磁気回路を十分に大きくできな
いときには、リニアリティが悪化し、回転角度の計測精
度が低下するという問題があった。したがって本発明は
上記従来の問題点を鑑み、小型で、回転角度と磁束密度
の測定値とのリニアリティが良好に保たれ、計測精度が
向上した磁気式回転角度センサを提供することを目的と
する。

【0010】

【課題を解決するための手段】上記目的を達成するた
めに、本発明は、回転軸の周囲に磁気検出素子と磁気回
路を配置し、磁気検出素子により検出される磁束密度の
変化から磁気検出素子と磁気回路の相対的な回転角度
を非接触で計測する磁気式回転角度センサにおいて、磁
気回路は、回転軸に対する垂直平面内で、柱形状で長手
方向に磁極を有し、同極同士が互いに対向し、かつ異
極同士を結ぶ直線の交点が回転軸の回転中心と一致す
るように平行に配置された2個の磁石と、一端が磁石の
各端部に接続され、多端が開放された4個の柱形状の
磁性部材と

から構成され、磁石の同極から延材する磁性部材の開
放端の間に隙間を有し、磁気検出素子が、磁気回路で
囲まれた空間内に配置されているものとした。

【0011】上記の2個の磁石を角柱形状とし、磁石の
長手方向の長さをLとするとともに、磁石は同極間の
距離がLとなるように配置し、4個の上記磁性部材を
同一の角柱形状とし、磁石の端面から垂直に延ばす
のが好ましい。さらには、上記隙間の間隔をGとした
ときに、間隔Gが $0.4L < G < 0.7L$ の範囲に設定
するのが望ましい。また、磁気検出素子は回転軸と同
心の円筒形状のスリーブの外周に、固定することができ
る。さらに、磁気検出素子を回転軸を中心として180
度の角度を成して2個配置することが好ましい。

【0012】

【作用】磁気検出素子と磁気回路の相対回転角度を
計測する場合、磁気検出素子が磁石から等距離の位
置にあるときを 0° とし、回転角度が $45^\circ \sim 135^\circ$
あるいは $-135^\circ \sim -45^\circ$ までの間の、回転角度と
測定磁性密度の関係におけるリニアリティを考えると、
従来のように磁石の同極から延材した磁性部材の間に
隙間が存在していない場合には、 0° および 180°
近辺での磁性密度が大きいため $\pm 45^\circ$ および $\pm 135^\circ$
近辺で測定曲線の傾きが $\pm 90^\circ$ 近辺より大きくなり、
リニアリティが低下する。これに対して磁性部材の間に
隙間が設けられているので、磁性体には周囲の磁束
密度を増大する作用があるため、隙間の近くの 0°
および 180° 近辺では、磁性部材の間に隙間が存
在していない時に比べて相対的に磁性密度が低下する。
その影響で、 $\pm 45^\circ$ および $\pm 135^\circ$ 近辺の測定曲
線の傾きが緩やかになり、リニアリティが向上する。

【0013】上記の2個の磁石を角柱形状とし、磁石の
長手方向の長さをLとするとともに、磁石は同極間の
距離がLとなるように配置し、4個の上記磁性部材を
同一の角柱形状とし、磁石の端面から垂直に延ばす
ことにより、組み立て、作成が容易となる。上記隙
間の間隔をGとしたときに、間隔Gが $0.4L < G < 0.7L$
の範囲に設定されることにより、十分な計測角度範囲
において、良好なリニアリティが得られる。また、磁
気検出素子は、回転軸と同心の円筒形状のスリーブの
外周に固定することにより、全体構成も簡単になる。
さらに、磁気検出素子を回転軸を中心として180度
の角度を成して2個配置することにより、2重の測定
系が得られる。

【0014】

【発明の実施の形態】発明の実施の形態を実施例
により説明する。図1および図2は本発明の実施例の
構成を示す図である。本実施例は、たとえば自動車
のエンジンへの吸入空気量を制御するスロットルバル
ブの開度を計測するためにスロットルバルブの軸に取
り付けられる、スロットル開度センサに使用される
ものとする。回転軸1と同心円上に外径12mm、
内径10.4mmの円筒形

状のスリーブ2が配置されている。スリーブ2は高透磁率を有する磁性ステンレスから作られ、規定位置に固定されている。回転軸1はスリーブ2内を貫通している。スリーブ2の外周の一部には、180度の角度を成して2つの平坦部が形成され、ホール素子3および4がスリーブ2のそれぞれの平坦部に接して固定されている。ホール素子3および4はGaAs半導体から作られた磁気検出素子であり、ホール素子を通る磁束密度に比例したホール電圧を発生する。

【0015】ホール素子3は半径方向、すなわち回転軸1に対して垂直方向の磁束密度を検出するように配置されている。ホール素子4が検出する磁束の方向はホール素子3が検出する磁束の方向と逆向きになる。2つのホール素子の出力特性を略同一にするために、スリーブ2の外側から内側へ向かう磁束が存在するときに、ホール素子3は正の出力を、ホール素子4は負の出力を得るように、ホール素子の半径方向の向きを180度変えて取り付けてある。これにより、ホール素子3によるメイン測定系とホール素子4によるサブ測定系による2重の測定系が構成されている。

【0016】スリーブ2の周囲には磁石5および6と磁性部材7、8、9および10から構成される磁気回路13が設けられている。磁石5および6は、温度特性に優れ、かつ高性能なサマリウム・コバルトから作られ、厚さ3mm、幅5mm、長さ17.5mmの角柱形状で、長手方向に磁極を有する。磁石5および6は、回転軸1に対する垂直平面内で、それぞれ同極同士が17.5mmの間隔で平行に向かい合うように配置されている。また、磁極の対角線、すなわち異極同士を結ぶ直線の交点上に回転軸1の回転中心Oがある。

【0017】磁性部材7、8、9および10は、磁性ステンレスから作られ、厚さ3mm、幅5mmの角柱形の同一形状で、それぞれの長手方向の端部が磁石5および6の長手方向の端部に固定されている。磁性部材7、8、9および10は、回転軸1に対する垂直平面内で、磁石の長手方向に対して垂直な方向に長手方向が向くように配置されている。磁性部材7と8の間および磁性部材9と10の間には、隙間11および12が存在している。磁性部材7、8、9および10の長さは、隙間11および12の間隔Gの設定値により定まる。

【0018】磁気回路13は回転軸1に固定され、回転軸1が回転すると同時に回転軸1に対する垂直平面内を回転する。ホール素子3および4はこのときの磁束密度の変化を測定し出力する。ホール素子3および4は発明の磁気検出素子を構成している。

【0019】図3に、回転軸1の回転角度 θ と、ホール素子3により検出した磁束密度Bの関係を示す。磁石5および6の同極の端部と等距離になる位置にホール素子3が位置する角度を $\theta=0^\circ$ とし回転軸を $\pm 180^\circ$ 回転させた。そして、隙間11および12の間隔Gを0mm

m、4mm、8mmおよび12mmに変化させ、それぞれの磁束密度の変化を測定した。隙間11および12を設けた影響で、 0° および $\pm 180^\circ$ の近辺で磁束密度Bの絶対値が低下している。また、隙間11および12の間隔Gが変化すると磁束密度Bの絶対値が低下する範囲が変化している。

【0020】図4はメイン出力として、 45° から 135° までの範囲を 0° から 90° の目盛りを引き直して回転角度 θ と磁束密度Bの関係を間隔G毎に拡大して示す。また、図5はサブ出力として、 -135° から -45° までの範囲を同じく 0° から 90° の目盛りを引き直して回転角度 θ と磁束密度Bの関係を間隔G毎に拡大して示す。それぞれの図には測定値と共に、範囲両端における磁束密度B(0)とB(90)を結ぶ直線も示されている。図4の(a)は $G=0$ mm、すなわち磁性部材7と8および9と10が接している状態のときである。このときには、近似直線に対して測定値は大きく乖離している。特に θ が 0° および 90° の付近で測定曲線の傾きが大きくなっている。

【0021】図4の(b)は $G=4$ mmの場合である。 $G=0$ mmのときに磁束密度Bの測定値の絶対値が最大となる 0° および 90° の付近が、 $G=4$ mmになると、その絶対値が低下している。この影響で、測定曲線の傾きが $G=0$ mmの場合より緩やかになっている。 $\theta=45^\circ$ の近辺では、隙間11および12の影響は及ばず、曲線の傾きに変化はない。そのため図4の(a)に比べて、リニアリティが向上している。

【0022】図4の(c)は、 $G=8$ mmの場合であり、さらに θ が 0° と 90° の箇所で、測定値絶対値が低下し、この影響で、 0° と 90° の近辺での測定曲線の傾きが、 $G=4$ mmの場合より緩やかになっている。 $\theta=45^\circ$ の近辺では、隙間11および12の影響は及ばず、曲線の傾きに変化はない。そのため、図4の(b)に比べ、さらにリニアリティが向上している。図4の(d)では、隙間11および12の影響が大きくなりすぎ、僅かに、リニアリティが悪化した。図5のサブ出力についても、隙間の間隔Gに対応して同様の特性変化が見られる。隙間11および12の間隔Gと磁気回路13の一辺の長さLとの比 G/L と、リニアリティ L_i との関係を図6に示す。リニアリティ L_i としては、メイン測定値とサブ測定値のリニアリティの平均値を用いている。図6から、 $G/L > 0.4$ で良好なリニアリティが得られていることがわかる。

【0023】また、図7に G/L と回転角度検出に使用可能な検出角度範囲 θ_r の関係を示す。隙間11および12が広がると使用可能な検出角度範囲 θ_r は、狭まる。検出角度範囲 θ_r は、回転軸の中心と同一の磁石に接している磁性部材の端部とを結んだ角度と略等しい。本実施例の適用対象とするスロットル開度センサにおいては、スロットルバルブの全開状態から全閉状態まで、

スロットバルブの軸は通常約90°回転する。したがって、取り付け調整を行う場合なども考慮して、略110°以上の角度が測定可能となるG/L<0.7で測定することが望ましい。

【0024】ニアリティと検出角度範囲の両者を考慮すると、間隔Gは0.4<G/L<0.7を満たす範囲、すなわち0.4L<G<0.7Lの範囲に設定できる。そこで本実施例では、上記の式を満たすG/Lの中で、ニアリティが最小値となるG=8mmを用いる。このときには、Lは17.5mmなので、G/L=0.46である。図7からわかるように、回転軸1と磁気回路13の相対的な回転角度θと磁束密度Bは、θの範囲が略130°の範囲で、良好なニアリティが保たれている。

【0025】本実施例の磁気式回転角度センサは以上のように構成され、小型で、十分な検出角度範囲において、回転角度θと磁束密度Bの測定値とのニアリティが良好に保たれ、回転角度の計測精度が向上した。なお、ホール素子と磁気回路との相対回転のためには、磁気回路を固定し、ホール素子を回転させてもよく、これにより同様に高精度の計測が可能である。しかし、本実施例のように、ホール素子を固定するほうが、ホール素子との電氣的配線を複雑にすることがない点で好ましい。また、本実施例では、磁石としてサマリウム・コバルト磁石を使用しているが、より強力なネオジウム・ボロン・鉄磁石を使用してもよく、これにより、温度特性の点では多少劣るが、検出感度が向上し、高精度の計測が可能になる。

【0026】

【発明の効果】以上のとおり、本発明は、磁気検出素子により検出される磁束密度の変化から磁気検出素子と磁気回路の相対的な回転角度を非接触で計測する磁気式回転角度センサにおいて、磁気回路は、回転軸に対する垂直平面内で、柱形状で長手方向に磁極を有し、同極同士が互いに対向し、かつ異極同士を結ぶ直線の交点が回転軸の回転中心と一致するように平行に配置された2個の磁石と、一端が磁石の各端部に接続され、多端が開放された4個の柱形状の磁性部材とから構成され、磁石の同極から延材する前記磁性部材の開放端の間に隙間を有し、磁気検出素子が磁気回路で囲まれた空間内に配置されているものとしたので、隙間の近辺では、磁性部材の間に隙間が存在していない時に比べて磁性密度が低下し、これにより、小型で、回転角度と磁束密度の測定値とのニアリティが良好に保たれ、回転角度の計測精度が向上するという効果を有する。

*

*【0027】また、上記の2個の磁石を角柱形状とし、磁石の長手方向の長さをLとするときに、磁石は同極間の距離がLとなるように配置し、4個の上記磁性部材を同一の角柱形状とし、磁石の端面から垂直に延ばし、上記隙間の間隔をG、磁石の長さをLとしたときに、間隔Gを0.4L<G<0.7Lの範囲に設定することにより、十分な検出角度範囲において、良好なニアリティを保つことができ、とくに自動車エンジンのスロットル開度センサに用いて効果が大きい。さらに、前記磁気検出素子を回転軸を中心として180度の角度を成して2個配置して、測定系を2重にすることにより、回転角度計測の信頼性が向上する。

【図面の簡単な説明】

【図1】本発明の実施例を示す図である。

【図2】図1におけるA-A断面図である。

【図3】実施例の回転角度と磁束密度の関係を示す図である。

【図4】回転角度と磁束密度の関係を示す隙間の間隔ごとに示す図である。

【図5】回転角度と磁束密度の関係を示す隙間の間隔ごとに示す図である。

【図6】実施例のニアリティの特性図である。

【図7】実施例の検出角度範囲を示す図である。

【図8】従来例を示す図である。

【図9】従来例の回転角度と磁束密度の関係を示す図である。

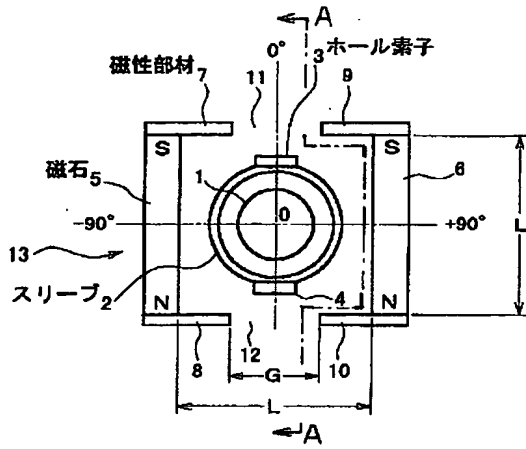
【図10】ニアリティの概念を示す説明図である。

【図11】従来例のニアリティの特性図である。

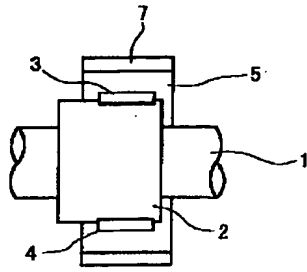
【符号の説明】

- 1 回転軸
- 2 スリーブ
- 3、4 ホール素子（磁気検出素子）
- 5、6 磁石
- 7、8、9、10 磁性部材
- 11、12 隙間
- 13 磁気回路
- 22 スリーブ
- 23、24 ホール素子
- 25、26 磁石
- 27、28 磁性部材
- 29 磁気回路
- D' スリーブの外径
- G 隙間の間隔
- L、L' 磁石の長さ

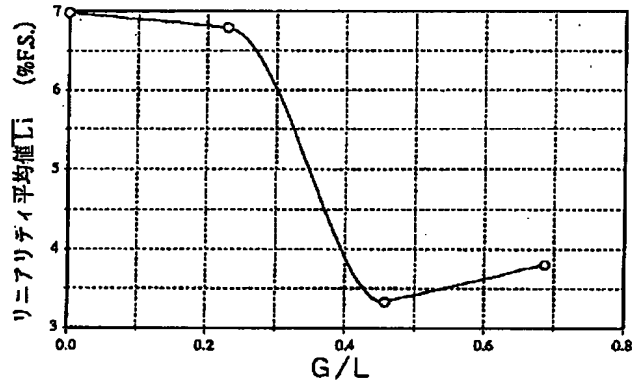
【図1】



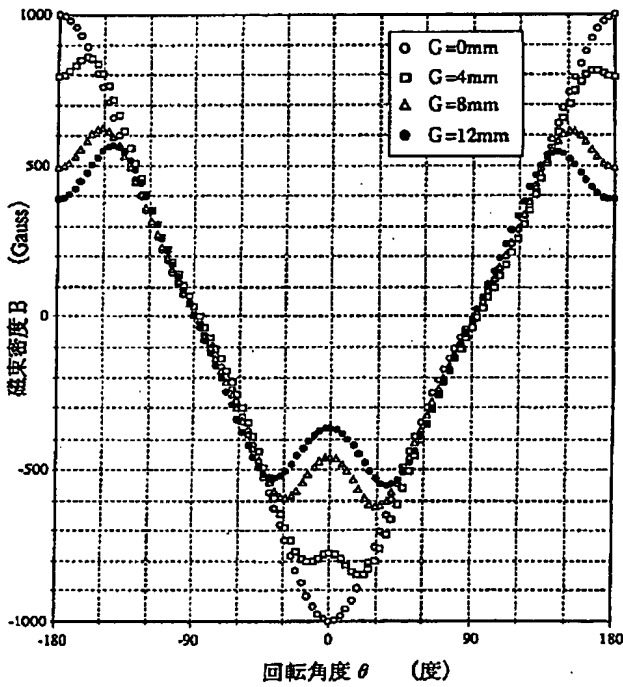
【図2】



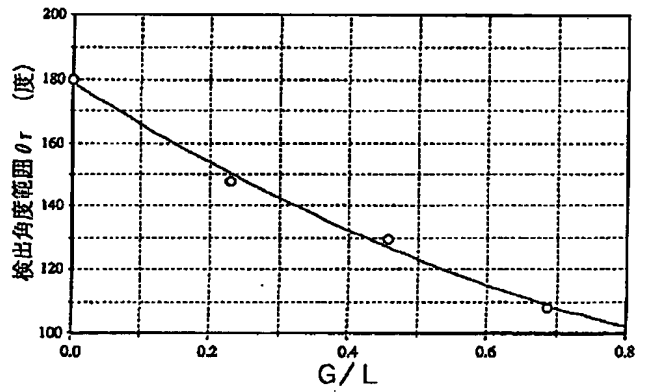
【図6】



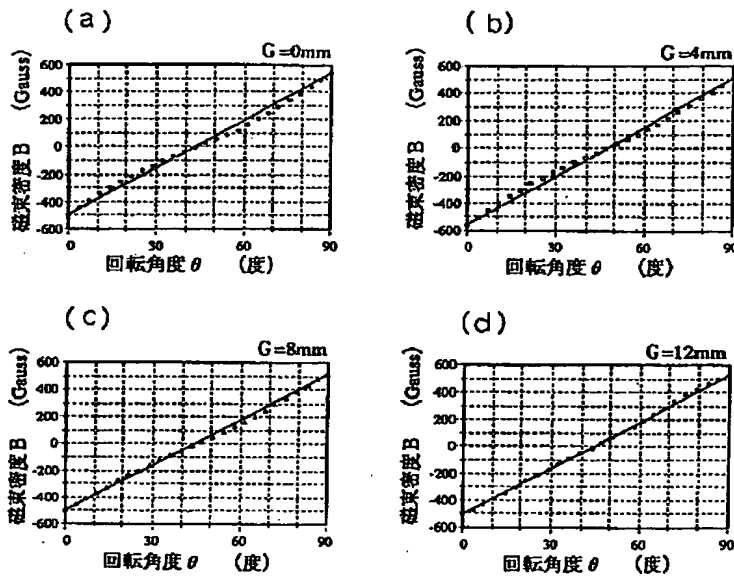
【図3】



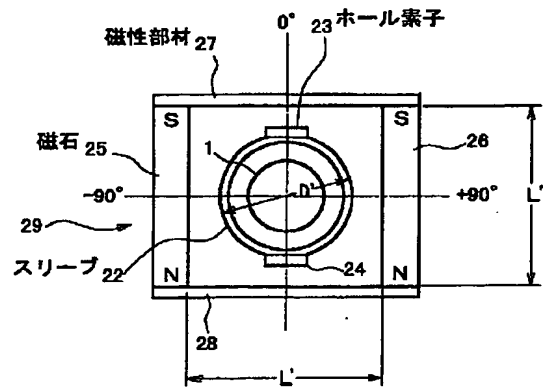
【図7】



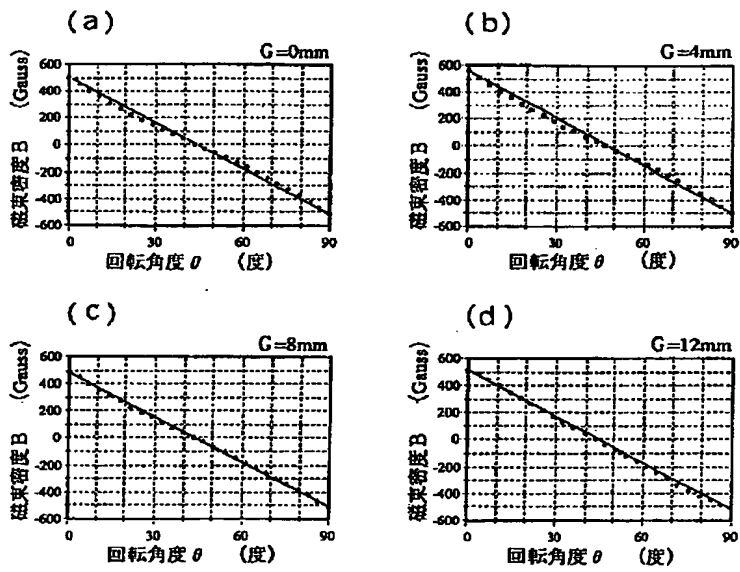
【図4】



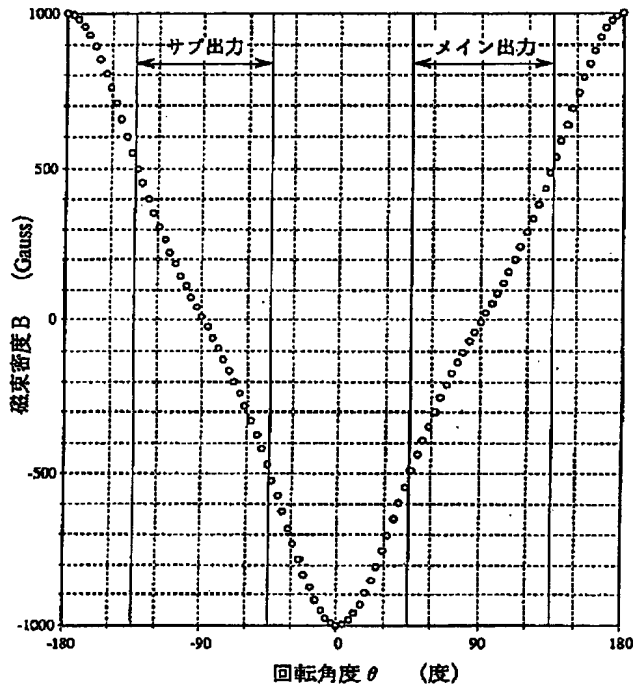
【図8】



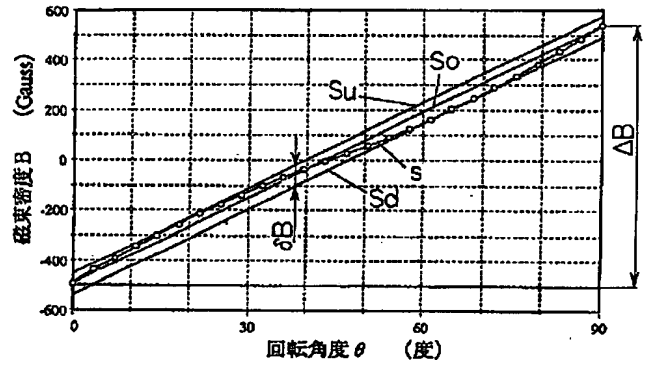
【図5】



【図9】



【図10】



【図11】

